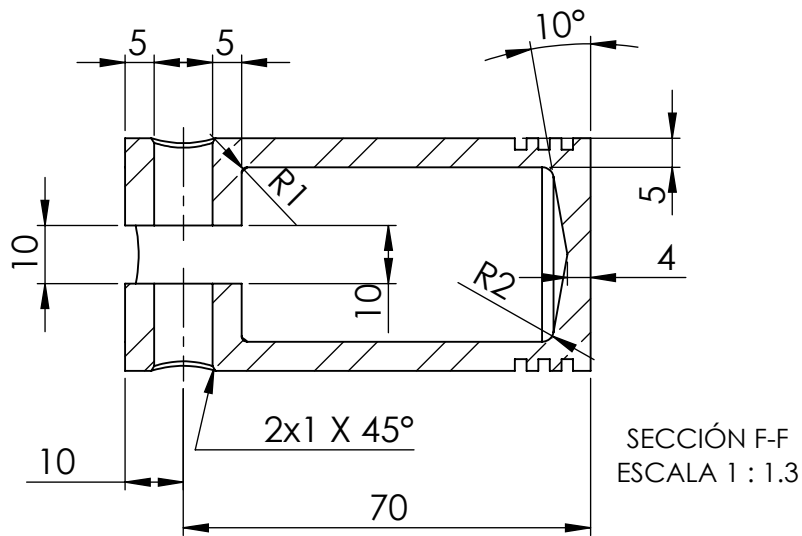
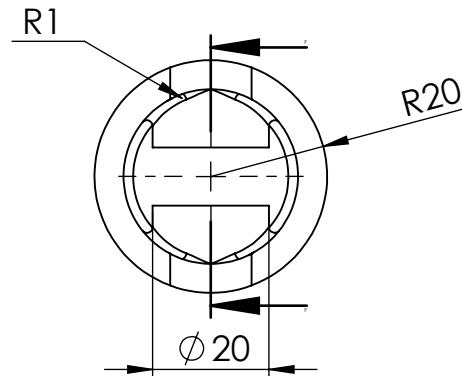
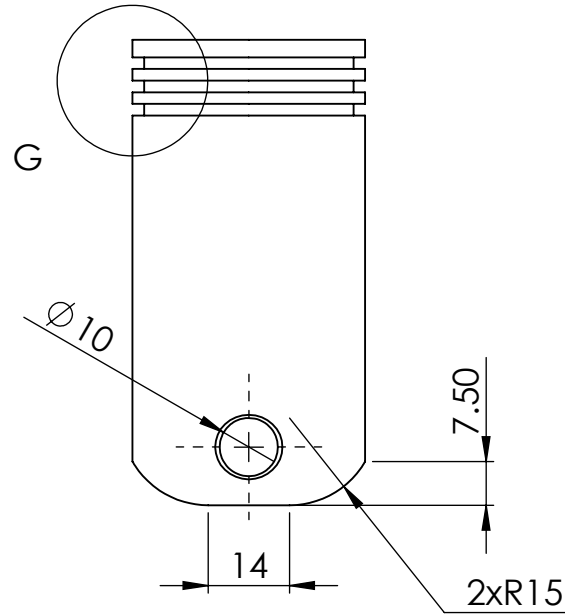


DETALLE G
ESCALA 2 : 1



SECCIÓN F-F
ESCALA 1 : 1.3



Sistema de unidades:
Milímetro, gramo, segundo

TÍTULO:
**Curso de
Solidworks**

MATERIAL:
Acero AISI 1020

N.º DE DIBUJO
Práctica 14

A4

PESO: 388.80 gramos

ESCALA: 1:1.3

HOJA 1 DE 1